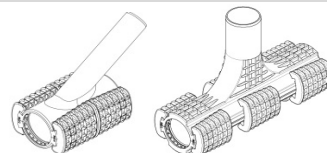
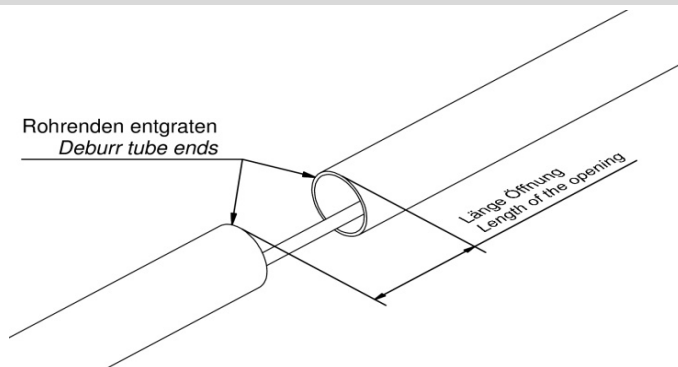


Montageanweisung für:  
Installation instruction for:

**HRMA**

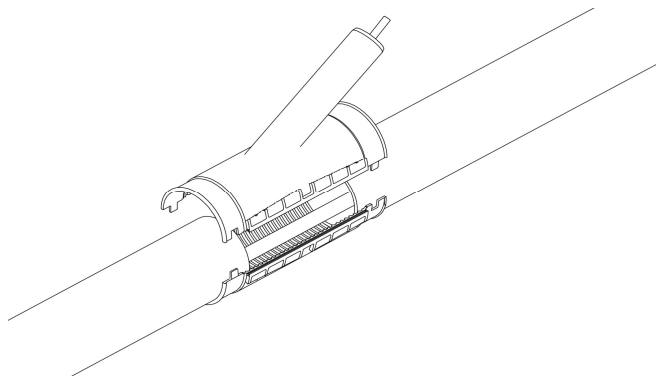


### Montage / Installation



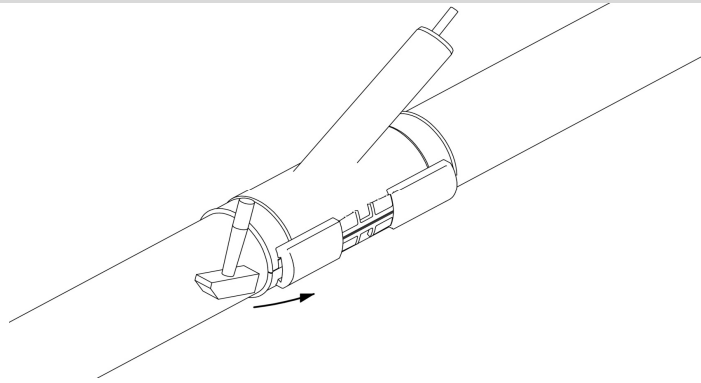
- 1) Zur Arbeitserleichterung kann die Abzweigstelle auch weiter geöffnet und anschließend mit einem Halbrohr gasdicht verschlossen werden (siehe Montageanweisung Halbrohr).
- 2) Die HRMA können eine Öffnung im Rohr gas- und wasserdicht verschließen. Die Länge der Öffnung kann aus der Tabelle unten entnommen werden.

- 1) For an easier work you can open the surrounding duct on a variable length. Using split ducts this can be closed (see Installation instruction split duct).
- 2) With HRMA it is possible to close a duct cut gastight. The length of the opening can be taken from the table below.



- 3) Die Halbschale mit dem Abzweigstutzen mittig auf die Öffnung des KKR legen und mit der zweiten Halbschale das KKR umschließen.

- 3) Put the both halves of the split-duct-tee around the middle of the duct-opening.



4) Die Verbindungsklammern von Hand montieren und anschließend mit dem Hammer gleichmäßig festtreiben.

**Achtung:** gabocom-Steckverbinder sind optimal auf den Anwendungsfall abgestimmt. Verbinder anderer Hersteller können Beschädigungen (Druckstellen) an den speedpipe produzieren, was später zu Einblasproblemen führen kann.

4) Install the clamps by hand, afterwards hit the clamps equally with hammer on the split-duct-tee till beginning of key head.

**Attention:** gabocom connectors are optimally matched to the application. Connectors from other manufacturers can produce damage (pressure points) to the speedpipe, which can later lead to blowing in problems.

### Allgemeine Daten / General data

**Beschreibung**  
Description

Halbrohrmuffen-Abzweig.  
split duct branch.

Artikel Article	Abzweig branch				VE / Unit	Art.-Nr. Article no.	T-Mat.-Nr.
	von / from	auf / to	Winkel [°]	Länge Öffnung [mm]			
	Ø [mm]	Ø [mm]	Angle [°]	Length opening [mm]			
HRMA 32/32-30°	32	32	30	170	6 St.	42174	/
HRMA 40/40-90°	40	40	90	170	6 St.	10315	/
HRMA 50/50-30°	50	50	30	170	6 St.	4621	/
HRMA 50/50-90°	50	50	90	170	6 St.	983	/
HRMA 40/32-30°	40	32	30	60	6 St.	1034	/
HRMA 50/32-30°	50	32	30	60	6 St.	486	40197316
HRMA 110/50-30°	110	50	30	100	5 St.	288	40192663

#### Entsorgung

Zur Wiederverwertung ist die HRMA zu zerlegen. Die Zerlegung erfolgt, indem man die Verbindungsklammern entfernt. Auf den Einzelteilen ist das Material angegeben, aus dem diese gefertigt sind. Einzelteile der entsprechenden Wiederverwertung zuführen, Dichtgummi im Hausmüll entsorgen. Von keinem der Materialien geht eine Gefährdung für Grundwasser oder Umwelt aus.

Die Produkte des gabocom Systems sind aufeinander abgestimmt. Der Einsatz von Produkten Dritter mit den Produkten des gabocom Systems kann zu Beeinträchtigungen führen, auch wenn die Produkte denselben Spezifikationen entsprechen. Der Kunde hat deshalb bei Kombination von Produkten unterschiedlicher Hersteller die Auswirkungen und Kompatibilität für den konkreten Einsatz zu prüfen.

gabo Systemtechnik GmbH  
Am Schaidweg 7  
94559 Niederwinkling  
GERMANY

Tel. +49 9962 950-200  
Fax +49 9962 950-202  
info@gabocom.com  
www.gabocom.com

**M 27**  
Freigabe: MK  
Datum: 05.12.2016  
Stand: 7

Für Aktualität und Vollständigkeit der Angaben und Informationen wird keine Gewähr übernommen. Dieses Dokument kann ohne Vorankündigung überarbeitet und ergänzt werden. Eine Haftung für Schäden ist ausgeschlossen.